**Mallitiedot**

Penkkejä käytetään pääasiassa Helsingin katualueilla.

Malli on Helsingin kaupungin oma.

Piirustusnumero 29490/7

Sijoitusalueet

Kivikaupunki
Aluekeskus
Asuinalue

Materiaalit

Istuin: tiheäsyinen mänty tai tammi
Jalka: ruostumaton teräs

Pintakäsittely

Puu: kuultokäsittely tai peittomaalaus
Ruostumaton teräs: piirustuksen mukaan.

Ylläpito

Noudatetaan kuultokäsittelyn ja peittomaalattun puun sekä ruostumattoman teräksen ylläpito-ohjetta.

Väri vaihtoehdotKivikaupunki

Valltti Color 3145, (Tikkurila)
ruostumaton teräs



RAL 7021, Black Grey
ruostumaton teräs



RAL 8015, Chestnut Brown
ruostumaton teräs

Aluekeskus ja asuinalue

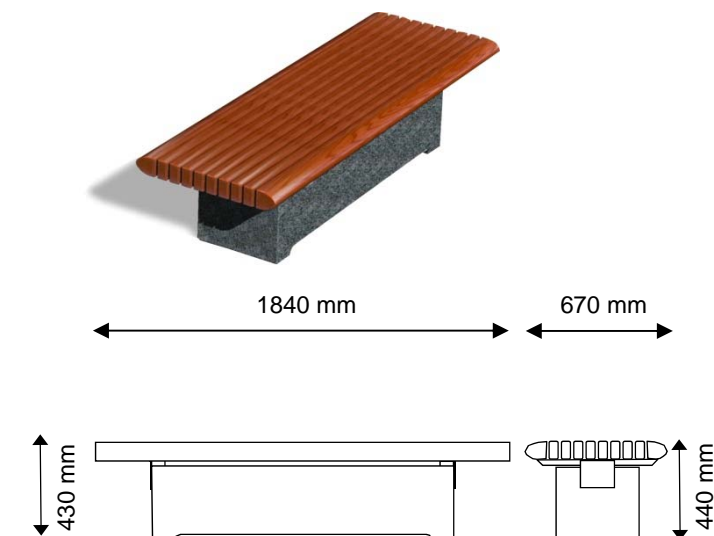
RAL 7021, Black Grey
ruostumaton teräs



RAL 8015, Chestnut Brown
ruostumaton teräs



Hankintatapa
suorahankinta

**Mallitiedot**

Penkkejä käytetään Helsingin katualueilla.

Malli on Helsingin kaupungin oma.

Piirustusnumerot:
selkänojaton penkki, puuosat: 27235/7, graniittijalusta: 27235/9

Sijoitusalueet

Kivikaupunki
Aluekeskus
Asuinalue

Materiaalit

Istuin: tiheäsyinen mänty tai tammi
Jalusta: luonnonkivi, sahattu

Pintakäsittely / viimeistely

Puu: kuultokäsittely tai peittomaalaus
Luonnonkivi: poltettu pinta

Ylläpito

Noudatetaan kuultokäsittelyn ja peittomaalattun puun sekä luonnonkiven ylläpito-ohjetta.

Väri vaihtoehdot, puuosatKivikaupunki

Valtti Color 3145, (Tikkurila)



RAL 7021, Black Grey



RAL 8015, Chestnut Brown

Aluekeskus ja asuinalue

RAL 7021, Black Grey



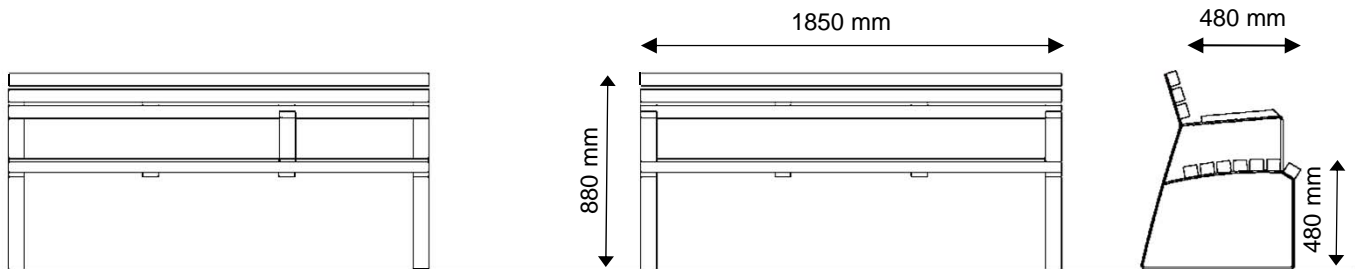
RAL 8015, Chestnut Brown



Luonnonkivi valitaan sijoitus-
ympäristön mukaan

Luonnonkivi valitaan sijoitus-
ympäristön mukaan

Hankintatapa
suorahankinta



Rungon lattateräs 70*8 mm

Mallitiedot

Peruspenkki on esteetön yleispenkki. Penkki voidaan tilata eri variaatioina, esim. ilman käsinoja, yhdellä tai kahdella välikäsinojalla (esteetön nousu pyörätuolista) tai yhdellä tai kahdella päätykäsinojalla. Penkki voidaan asentaa kiinteästi alustaan. Samaan sarjaan kuuluu yhden istuttava tuoli, kortti D 4.

Mallisto on Helsingin kaupungin oma. **Tuote on mallisuojuattu.**
Piirustusnumerot: penkki 29490/1, perustuslaatta 29490/2

Sijoitusalueet

Kivikaupunki
Aluekeskus
Asuinalue

Materiaalit

Istuin: tiheäsyinen mänty tai tammi
Jalka: teräs tai ruostumaton teräs

Pintakäsittely / viimeistely

Puu: peittomaalaus
Teräs: kuumasinkitys + sinkkifosfointi + jauhemaalaus (tai vastaava yhdistelmä)
Ruostumaton teräs: hionta grit 180

Ylläpito

Noudatetaan peittomaalun puun, ruostumattoman teräksen ja peittomaalun teräksen ylläpito-ohjetta.

Värvaihtoehdot

Kivikaupunki

KADUT:

RAL 7021, Black Grey
ruostumaton teräs



Aluekeskus ja asuinalue

KADUT:

RAL 7021, Black grey
ruostumaton teräs



Puistot kaikilla alueilla, värvaihtoehdot edellisten lisäksi:

172M vaalea Helsinki-vihreä
ruostumaton teräs



PUISTOT:

RAL 7039, Quartz Grey
RAL 7021, Black grey



PUISTOT:

RAL 8015, Chestnut Brown
RAL 7021, Black Grey



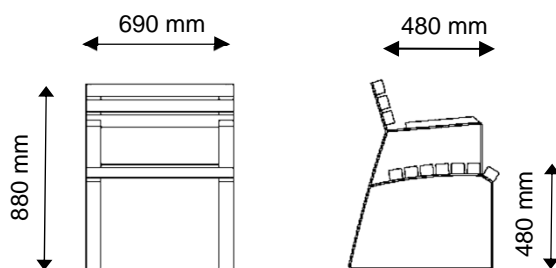
RAL 6012, Black Green
RAL 9011, Graphite Black



RAL 6012, Black Green
RAL 9011, Graphite Black



Hankintatapa puitesopimus



Rungon lattateräs 70*8 mm

Mallitiedot

Perustuoli on esteetön käsinjoilla varustettu yleistuoli. Tuoli voidaan asentaa kiinteästi alustaan. Samaan sarjaan kuuluu peruspöytä, kortti D 3.

Malli on Helsingin kaupungin oma. **Tuote on mallisuojeattu.**
Piirustusnumerot: tuoli 29490/3, perustuslaatta 29490/4

Sijoitusalueet

Kivikaupunki
Aluekeskus
Asuinalue

Materiaalit

Istuin: tiheäsyinen mänty tai tammi
Jalka: teräs tai ruostumaton teräs

Pintakäsittely

Puu: peittomaalaus
Teräs: kuumasinkitys + sinkkifosfatiointi + jauhemaaalaus (tai vastaava yhdistelmä)
Ruostumaton teräs: hionta grit 180

Ylläpito

Noudatetaan peittomaalattun puun, ruostumattoman teräksen ja peittomaalattun teräksen ylläpito-ohjetta.

Väri vaihtoehdot

Kivikaupunki

KADUT:

RAL 7021, Black Grey
ruostumaton teräs



PUISTOT:

RAL 7039, Quartz Grey
RAL 7021, Black grey



RAL 6012, Black Green
RAL 9011, Graphite Black



Aluekeskus ja asuinalue

KADUT:

RAL 7021, Black grey
ruostumaton teräs



PUISTOT:

RAL 8015, Chestnut Brown
RAL 7021, Black Grey



RAL 6012, Black Green
RAL 9011, Graphite Black



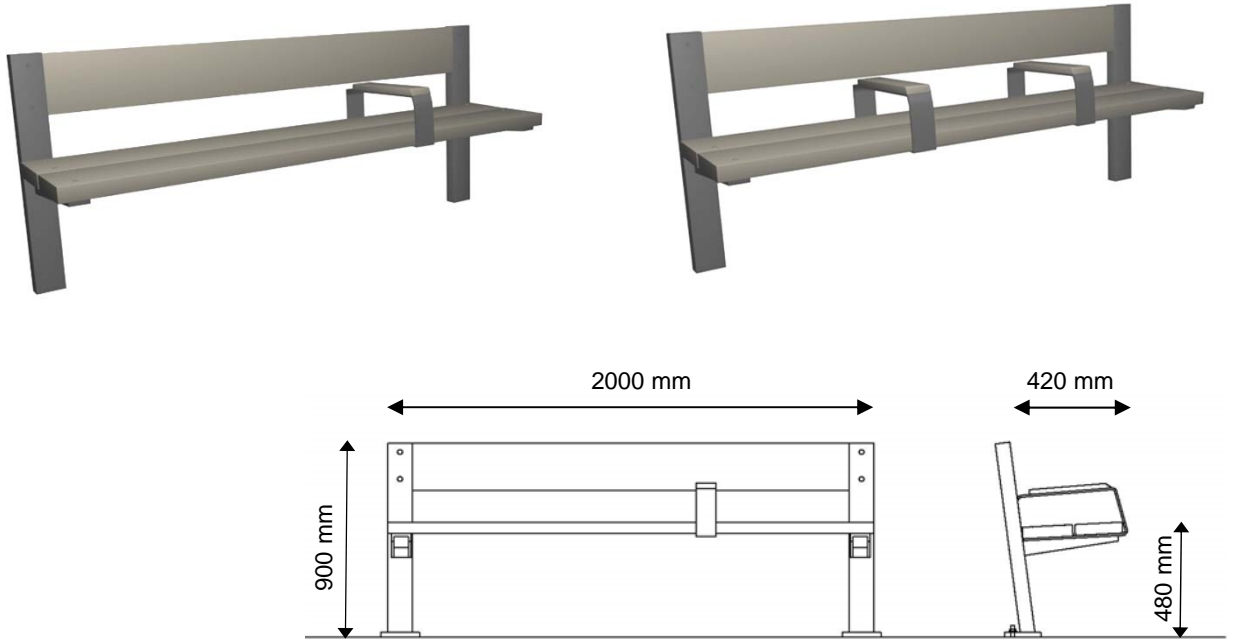
Puistot kaikilla alueilla, väri vaihtoehdot edellisten lisäksi:

172M vaalea Helsinki-vihreä
ruostumaton teräs



Hankintatapa

puitesopimus

**Mallitiedot**

Metsäpenkki on luonnonmukaisten alueiden ja niihin liittyvien puistoalueiden esteetön peruskaluste. Penkki voidaan varustaa yhdellä tai kahdella välikäsinojalla. Penkki asennetaan maantasaisen betonilaatan pintaan (lyhyt jalkamalli) tai upotettuun betonipalkkiin (pitkä jalkamalli).

Malli on Helsingin kaupungin oma. **Tuote on mallisuojeuttu.**

Piirustusnumerot: penkki 29490/5, perustuslaatta 29490/6

Sijoitusalueet

Asuinalue
Luonnonmukainen alue

Materiaalit

Istuin: tiheäsyinen mänty tai tammi
Jalka: teräsputkipalkki ja lattateräs

Pintakäsittely

Puu: peittomaalaus
Teräs: kuumasinkitys + sinkkifosfointi + jauhemaalauus (tai vastaava yhdistelmä)

Ylläpito

Noudatetaan peittomaalun puun ja peittomaalun teräksen ylläpito-ohjetta.

Väri vaihtoehdotAsuinalue ja luonnonmukainen alue

RAL 7039, Quartz Grey
RAL 7021, Black Grey



RAL 6012, Black Green
RAL 9011, Graphite Black



RAL 8015, Chestnut Brown
RAL 7021, Black Grey

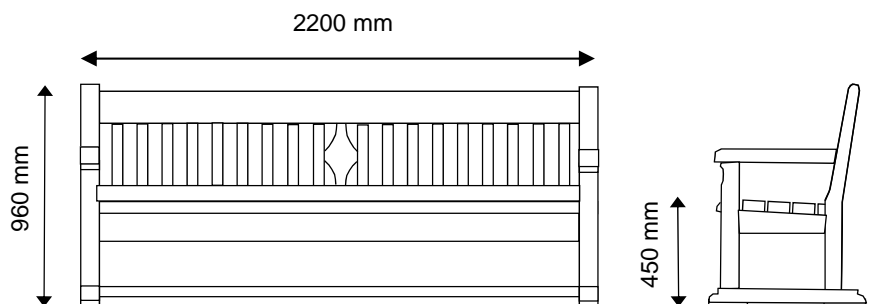
Metsäpenkkiä käytetään myös kokonaan yksivärisenä

RAL 7021, Black Grey



RAL 7039, Quartz Grey

**Hankintatapa**
puitesopimus

**Mallitiedot**

Puupenkki on perinteinen Helsingin puistojen penkki. 1900-luvun alkuvuosikymmeninä käyttöön otetussa mallissa on kansainvälisiä ja kansallisia piirteitä.

Malli on Helsingin kaupungin oma.

Piirustusnumero: VI0 4212/1.3

Sijoitusalueet

Kivikaupunki
Historiallinen alue

Materiaalit

Tiheäsyinen mänty tai tammi

Pintakäsittely / viimeistely

Peittomaalaus
Maata vasten tulevat puuosat ovat painekyllästettyjä.

Ylläpito

Noudatetaan peittomaalatun puun ylläpito-ohjetta.

Väri vaihtoehdotKivikaupunki ja historiallinen alue

RAL 9002, Grey White



172M, vaalea Helsinki-vihreä



Hankintatapa
suorahankinta

800 mm
420 mm



Mallitiedot

Penkkimalli on perinteinen Helsingin puistojen penkki, jota on käytetty arvokkaimmissa puistoissa 1800-luvun lopulta lähtien. Alkuperäinen malli on kansainvälinen, historiallinen malli. Nykyinen on Helsingin kaupungin muokkaama.

Malli ei ole esteetön, mutta on haluttu säilyttää kalustevalikoimassa kaupunkikuvaan vakiintuneena ja pidettynä puistonpenkinä.

Piirustusnumero: 27235/37

Sijoitusalueet

Historiallinen alue

Materiaalit

Istuin: tiheäsyinen mänty tai tammi
Jalka: valurauta

Pintakäsittely / viimeistely

Puu: kuultokäsittely
Valurauta: sinkkipohjamaalaus ja pulverimaalaus (tai vastaava yhdistelmä)

Ylläpito

Noudatetaan kuultokäsittelyn puun ja peittomaalattun teräksen ylläpito-ohjetta.

Väri vaihtoehdot

Historiallinen alue

Valtti Color 1618 (Tikkurila)
RAL 7043, Traffic Grey B



Hankintatapa
suorahankinta

**Mallitiedot**

Koivunjalkapenkki on perinteinen Helsingissä yleisesti käytössä ollut puistojen penkki. Kansainvälistä mallia on käytetty 1800-luvun lopulta lähtien. Valurautajalkojen koivunjalkakuvio tuo kansallisia piirteitä. Malli ei ole esteetön, mutta on haluttu säilyttää kalustevalikoimassa kaupunkikuvaan vakiintuneena ja pidettynä puistonpenkinä.

Puuosia valmistetaan vanhan mallin mukaan.

Sijoitusalueet

Kivikaupunki
Historiallinen alue
Aluekeskus
Asuinalue

Materiaalit

Istui: tammi tai tiheäsyinen mänty
Jalka: valurauta

Pintakäsittely

Puu: peittomaalaus
Valurauta: sinkkipohjamaalaus ja pulverimaalaus (tai vastaava yhdistelmä)

Ylläpito

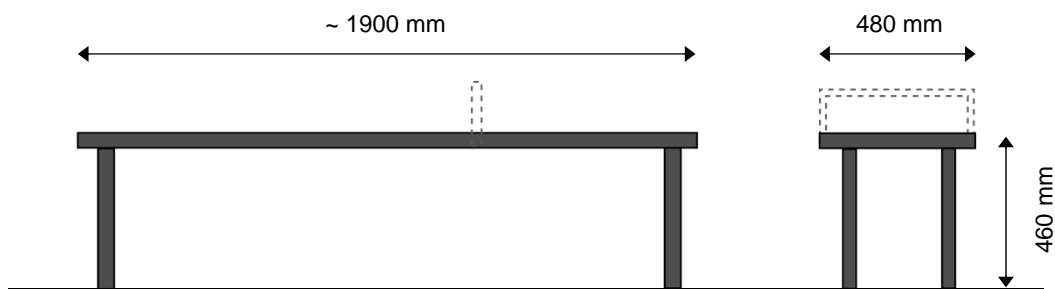
Noudatetaan peittomaalattun puun, peittomaalattun teräksen ja valuraudan ylläpito-ohjeita.

VärvaihtoehdotKaikki alueet:

Puosat:
172M, vaalea Helsinki-vihreä
Teräsosat:
RAL 9002, Grey White
Kuviot:
RAL 9011, Graphite Black



Hankintatapa
suorahankinta

**Mallitiedot**

Penkki on valmismalli. Piirros ohjeistaa mitoitusta, ei mallia.
Penkkiin on mahdollista asentaa käsinojat.

Sijoitusalueet

Kivikaupunki
Aluekeskus
Asuinalue
Luonnonmukainen alue

Materiaalit

Teräs
tai
teräs – puu -yhdistelmä

Pintakäsittely / viimeistely

Puu: peittomaalaus
Teräs: kuumasinkitys + sinkkifosfatointi +
jauhemaalauus (tai vastaava yhdistelmä)

Ylläpito

Noudatetaan peittomaalattun puun ja
peittomaalattun teräksen ylläpito-
ohjetta.

Väri vaihtoehdot

KADUT:
RAL 7021, Black Grey
ruostumaton teräs



PUISTOT:
RAL 6012, Black Green
RAL 9011, Graphite Black



PUISTOT:
RAL 7039, Quartz Grey
RAL 7021, Black grey



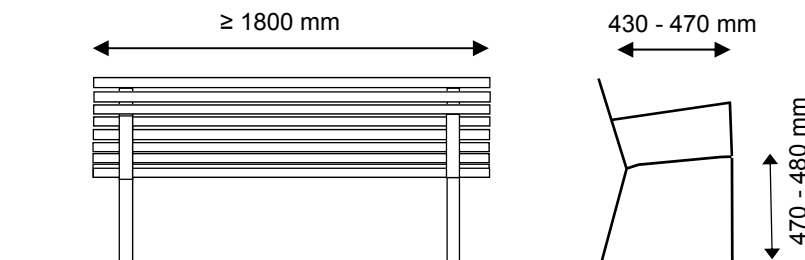
RAL 8015, Chestnut Brown
RAL 7021, Black Grey



RAL 8015, Chestnut Brown
RAL 9011, Graphite Black



Hankintatapa
puitesopimus

**Mallitiedot**

Penkki on kolmenistuttava valmismalli. Istuimen ja selkänöjan rimoitus on vaakasuuntainen. Penkki on voitava varustaa yhdellä tai useammalla käsinojalla. Penkin tulee olla asennettavissa kiinteästi betonilaattaan tai muuhun alustaan.

Sijoitusalueet

Kivikaupunki
Aluekeskus
Asuinalue

Materiaalit

Lattateräs, teräsputki

Pintakäsittely / viimeistely

kuumasinkitys + sinkkifosfointi +
jauhemaalauus (tai vastaava yhdistelmä)

Ylläpito

Noudatetaan peittomaalatus teräksen
ylläpito-ohjetta.

Väri vaihtoehdot

Kivikaupunki, aluekeskus ja asuinalue

RAL 7021, Black Grey



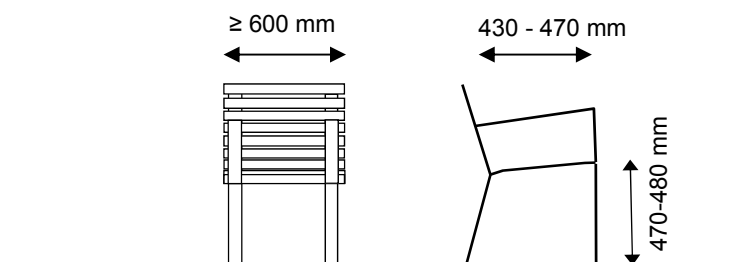
RAL 6012, Black Green



RAL 9011, Graphite Black



Hankintatapa
puitesopimus

**Mallitiedot**

Tuoli on valmismalli. Istuimen ja selkänöjan rimoitus on vaakasuuntainen. Tuoli on voitava varustaa käsinojilla. Tuolin tulee olla asennettavissa kiinteästi betonilaattaan tai muuhun alustaan.

Sijoitusalueet

Kivikaupunki
Aluekeskus
Asuinalue

Materiaalit

Lattateräs, teräsputki

Pintakäsittely / viimeistely

Kuumasinkitys + sinkkifosfointi +
jauhemaalauus (tai vastaava yhdistelmä)

Ylläpito

Noudatetaan peittomaalatus teräksen
ylläpito-ohjetta.

Väri vaihtoehdot

Kivikaupunki, aluekeskus ja asuinalue

RAL 7021, Black Grey



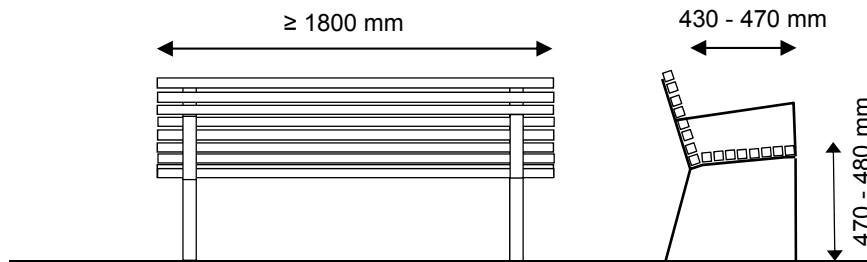
RAL 6012, Black Green



RAL 9011, Graphite Black



Hankintatapa
puitesopimus

**Mallitiedot**

Penkki on kolmenistuttava valmismalli. Istuimen ja selkänojan rimoitus on vaakasuuntainen. Penkki on voitava varustaa yhdellä tai useammalla käsinojalla. Penkin tulee olla asennettavissa kiinteästi betonilaattaan tai muuhun alustaan.

Sijoitusalueet

Kivikaupunki
Aluekeskus
Asuinalue

Materiaalit

Istuin: tammi tai tiheäsyinen mänty
Jalka: teräsputki, lattateräs,
ruostumaton teräsputki tai lattateräs

Pintakäsittely / viimeistely

Puu: peittomaalaus
Teräs: kuumasinkitys + sinkkifosfatointi +
jauhemaalauus (tai vastaava yhdistelmä)
Ruostumaton teräs: hionta grit 180

Ylläpito

Noudatetaan peittomaalatun puun,
peittomaalatun teräksen ja
ruostumattoman teräksen ylläpito-
ohjetta.

Värvaihtoehdot

Kivikaupunki, aluekeskus ja asuinalue

KADUT:

RAL 7021, Black Grey
ruostumaton teräs

**PUISTOT:**

RAL 6012, Black Green
RAL 9011, Graphite Black

**PUISTOT:**

RAL 7039, Quartz Grey
RAL 7021, Black grey

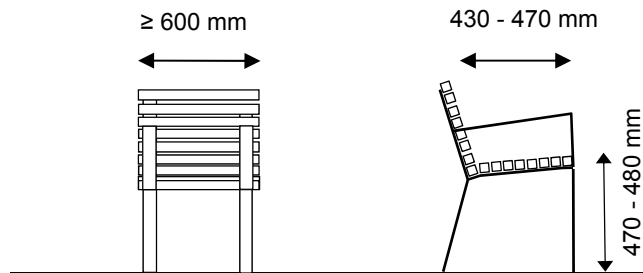


RAL 8015, Chestnut Brown
RAL 7021, Black Grey



RAL 8015, Chestnut Brown
RAL 9011, Graphite Black

**Hankintatapa**
puitesopimus

**Mallitiedot**

Tuoli on valmismalli. Tuolin istuimen ja selkänöjan rimoitus on vaakasuuntainen. Tuoli on voitava varustaa käsinojilla. Tuolin tulee olla asennettavissa kiinteästi betonilaattaan tai muuhun alustaan.

Sijoitusalueet

Kivikaupunki
Aluekeskus
Asuinalue

Materiaalit

Istuin: tammi tai tiheäsyinen mänty
Jalka: teräsputki, lattateräs,
ruostumaton teräsputki tai -latta

Pintakäsittely / viimeistely

Puu: peittomaalaus
Teräs: kuumasinkitys + sinkkifosfatointi +
jauhemaalauus (tai vastaava yhdistelmä)
Ruostumaton teräs: hionta grit 180

Ylläpito

Noudatetaan peittomaalattun puun,
peittomaalattun teräksen ja
ruostumattoman teräksen ylläpito-
ohjetta.

Väri vaihtoehdotKivikaupunki, aluekeskus ja asuinalue**KADUT:**

RAL 7021, Black Grey
ruostumaton teräs

**PUISTOT:**

RAL 6012, Black Green
RAL 9011, Graphite Black

**PUISTOT:**

RAL 7039, Quartz Grey
RAL 7021, Black grey



RAL 8015, Chestnut Brown
RAL 7021, Black Grey



RAL 8015, Chestnut Brown
RAL 9011, Graphite Black

**Hankintatapa**
puitesopimus

Mallitiedot

Historiallisiin puistoihin voidaan tarvittaessa valita kohteen rakennushistoriallisen tyylin mukainen penkkimalli myös valmismallistosta. Penkin tulee täyttää esteettömyyden vaatimukset. Penkin tulee olla asennettavissa kiinteästi alustaan.

Sijoitusalueet

Historiallinen alue

Materiaalit

Istuin: tammi tai tiheäsyinen mänty
Jalka: teräs, valurauta tai valualumiini

Pintakäsittely / viimeistely

Puu: peittomaalaus
Teräs: kuumasinkitys + sinkkifosfointi + jauhemaalaus (tai vastaava yhdistelmä)
Valurauta ja valualumiini: sinkkipohjamaalaus ja jauhemaalaus (tai vastaava yhdistelmä)

Ylläpito

Noudatetaan peittomaalatun puun, peittomaalatun teräksen, valuraudan ja valualumiinin ylläpito-ohjeita.

Väri vaihtoehdotHistoriallinen alue

RAL 7039 Quartz Grey
RAL 9011, Graphite Black

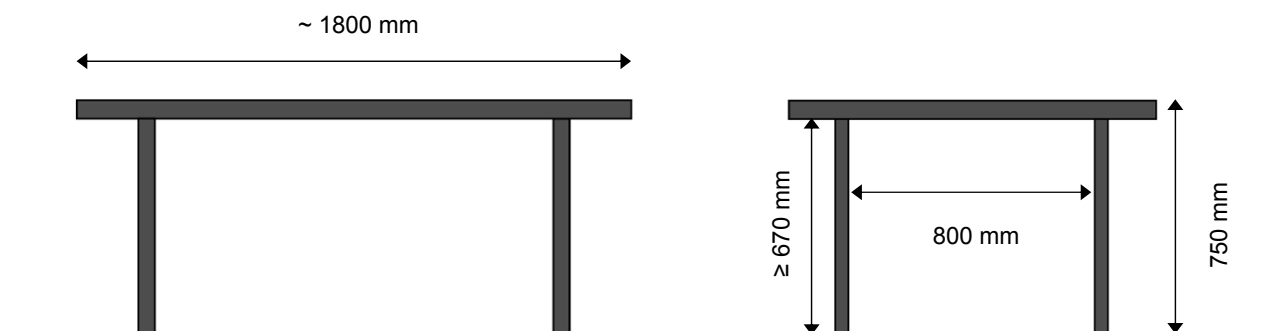


RAL 6012, Black Green
RAL 9011, Graphite Black



RAL 8015, Chestnut Brown
RAL 9011, Graphite Black

**Hankintatapa**
suorahankinta

**Mallitiedot**

Pöytä on valmismalli. Piirros ohjeistaa mitoitusta, ei mallia.

Pöytää käytetään yhdessä saman kalustesarjan selkänöjättöman ja yleispenkin sekä tuolin kanssa, kortit D9, D10, D11, D12 ja D13.

Sijoitusalueet

Kivikaupunki
Aluekeskus
Asuinalue
Luonnonmukainen alue

Materiaalit

Teräs
tai
teräs – puu -yhdistelmä

Pintakäsittely / viimeistely

Puu: peittomaalaus
Teräs: kuumasinkitys + sinkkifosfointi +
jauhemaalaus (tai vastaava yhdistelmä)
Ruostumaton teräs: hionta grit 180

Ylläpito

Noudatetaan peittomaalattun puun,
ruostumattoman teräksen ja
peittomaalattun teräksen ylläpito-
ohjetta.

Väri vaihtoehdot

KADUT:
RAL 7021, Black Grey
ruostumaton teräs



PUISTOT:
RAL 6012, Black Green
RAL 9011, Graphite Black



PUISTOT:
RAL 7039, Quartz Grey
RAL 7021, Black grey

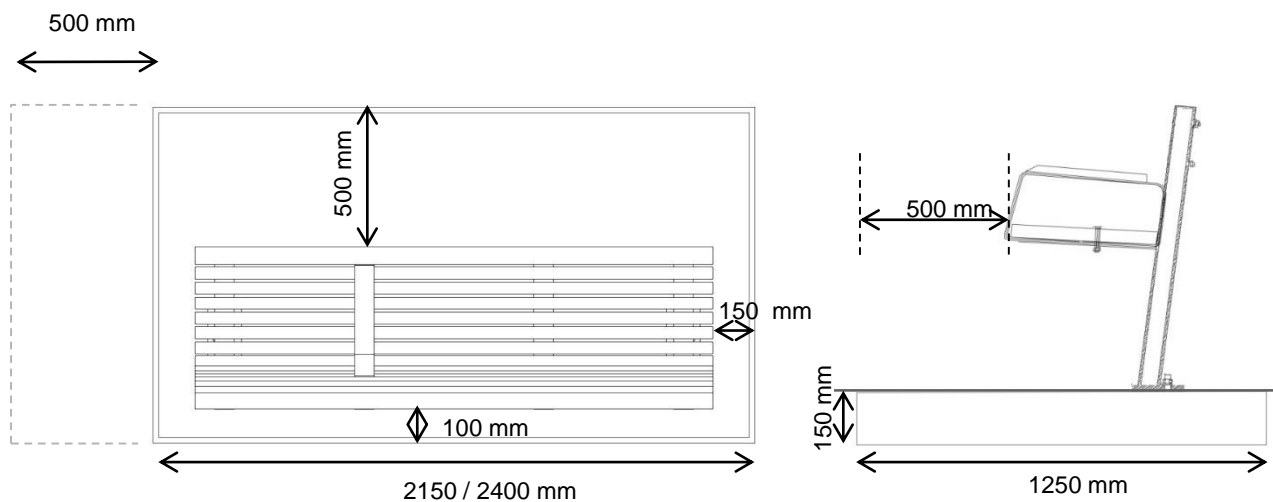


RAL 8015, Chestnut Brown
RAL 7021, Black Grey



RAL 8015, Chestnut Brown
RAL 9011, Graphite Black

**Hankintatapa**
puitesopimus

**Mallitiedot**

Kaksi kokoa: 150 x 1250 x 2150 mm ja 150 x 1250 x 2400 mm,
kaikki särmät viistetty 20 x 20 mm

Betonialusta on tarkoitettu pääasiassa sora- ja kivituhkapintaisille alueille. Penkin kiinnitys maanpintaan asennettavaan betonialustaan parantaa istuimen käytettävyyttä ja lähiympäristön ylläpidettävyyttä. Penkki sijoitetaan ja kiinnitetään laattaan keskeisesti siten, että jalkatilaa jää noin 50 cm (kuvan mukaisesti).

Kohteissa, joissa penkin viereen varataan tila pyörätuolille, perustusta jatketaan 500 mm. Istuimen käsinoja sijoitetaan kuvan mukaan. Tällöin pyörätuolista on mahdollista siirtyä penkille istumaan.

Sijoitusalueet

Kivikaupunki
Aluekeskus
Asuinalue
Luonnonmukainen alue

Materiaalit

XC3, XF2
K35, P25
C nim = 35 mm
A500HW

Pintakäsittely

Kaksi pintakäsittelyvaihtoehtoa:
punaruskea pesubetoni ja harmaa
hiekkapuhallettu betoni

Ylläpito

Noudatetaan betonipinnan ylläpito-
ohjetta.

Hankintatapa
suorahankinta